

올바른 사용을 위하여 먼저 읽어주십시오.

사 용 설 명 서

전자식 기동용 압력스위치



新永工業株式會社

◆ 전자식 기동용 압력스위치 특징

1. 펌프의 기동/정지 세팅이 쉽고 정확합니다. (소수점2자리까지 세팅)
2. 설치 공간의 최소화
3. 종단저항이 내장되어 있으므로 추가 설치가 필요없습니다.
4. 펌프의 토출압력표시로 압력계가 필요없습니다.
5. 전원은 DC 24 V 전용입니다.
6. 전자스위치 1개로 4대의 펌프까지 제어 가능합니다.
7. 점검 및 유지보수가 용이합니다.
8. 펌프별로 차례로 기동이 가능합니다.
9. 형식승인 : 압16-1 (1.0 MPa용), 압16-2 (2.0 MPa용)

◆ 전자식 기동용 압력스위치 주의사항

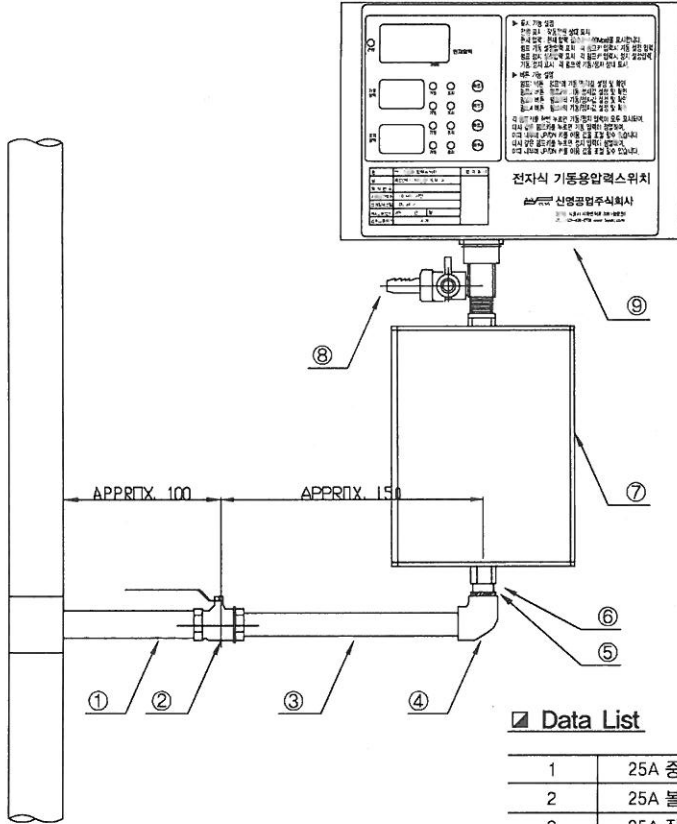
1. 정상가동 중에는 DC 24 V 전원을 절대 단선시키지 마십시오.
2. 압력 설정시 시험밸브로 공기 등을 제거 후 사용하십시오.
3. 자동접점유지 등으로 동작이 계속 될 경우 접점릴레이 등을 사용하여 필요한 조치를 하십시오.
4. 본 제품은 DC 24 V 전용입니다. 상용전원(220 V) 사용시 제품고장의 원인이 됩니다. DC 24 V 이외의 전원공급으로 발생한 제품의 고장은 당사에서 책임지지 않습니다.

◆ 전자식 기동용 압력스위치 보관및 점검방법

1. 습기가 적고 건조한 곳에 설치 보관하십시오.
2. 야외 설치시는 비를 맞지 않도록 방수처리 하시고 겨울에는 동파 방지를 꼭 하십시오.
3. 설치 후 1년에 1회 이상 꼭 점검하십시오.

전자식 기동용 압력스위치 설치 상세도

스위치 설치 예



Data List

1	25A 중니플
2	25A 볼밸브
3	25A 장니플
4	25A 엘보
5	25A*15A 줄임부싱
6	15A 고압닛플
7	챔버
8	시험밸브
9	전자스위치



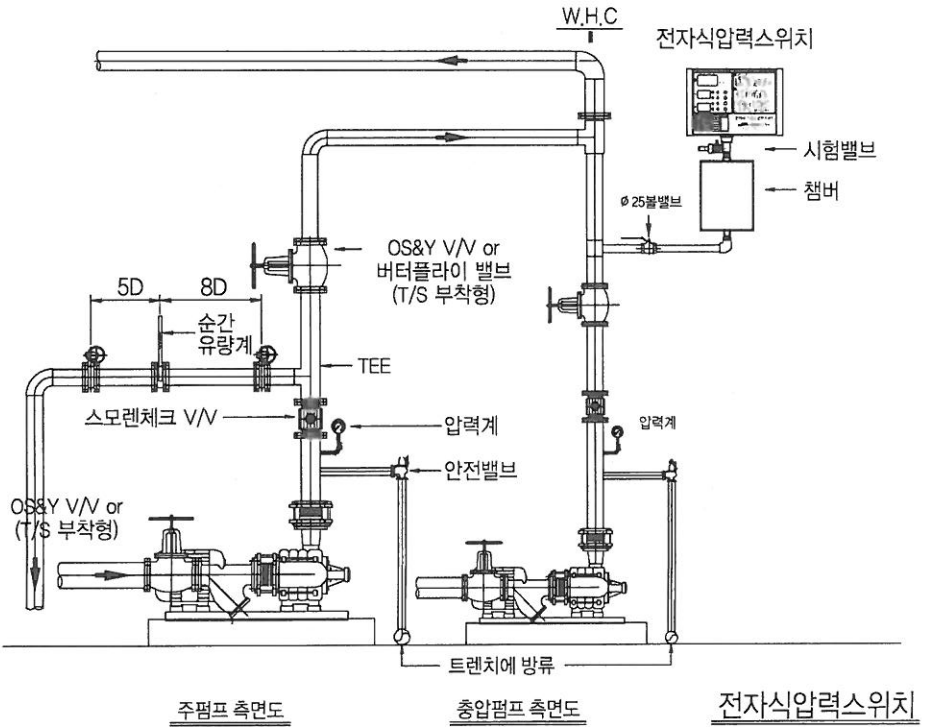
경고

경고

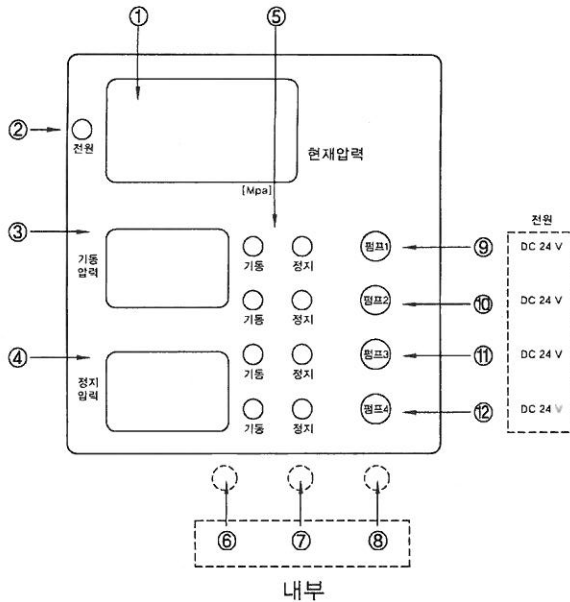
- 제품의 무게가 약 7kg이상 입니다.
- 연결배관 및 제품에 무리가 가지 않게 단단히 고정하여 사용하십시오.
- 설치 후 배관 및 제품 파손은 당사에서 책임지지 않습니다.

◆ 소화펌프 소화배관 설치 상세도

특허출원중



전자식 기동용 압력스위치 명칭



▷ 표시 기능 설명

- ① 현재 압력값 표시 : 현재 압력 값(0.0~1.00[2.00]MPa)을 표시합니다.
- ② 전원 램프 : 전원이 인가되면 On됩니다.
- ③ 펌프 기동 설정압력 표시 : 각 펌프키 입력시 기동 설정 압력을 표시합니다.
- ④ 펌프 정지 설정압력 표시 : 각 펌프키 입력시 정지 설정압력을 표시합니다.
- ⑤ 각 펌프의 기동 정지 상태 표시.

▷ 버튼 기능 설명

- ⑥ ▲ 올림버튼 : 설정값의 증가.
- ⑦ ▼ 내림버튼 : 설정값의 감소.
- ⑧ ● 설정버튼 : 올림+SET 2초간 누르면 파라미터2그룹 설정모드로 진입.
또는 내림+SET 2초간 누르면 파라미터3그룹 설정모드로 진입.
설정값의 세팅. (임의조작 금지)

※ ⑥,⑦,⑧번 키는 제품의 내부에 있습니다. (Hidden)

- ⑨ ■ 펌프1 버튼 : 펌프1의 기동/정지값 설정 및 확인
- ⑩ □ 펌프2 버튼 : 펌프2의 기동/정지값 설정 및 확인
- ⑪ ▣ 펌프3 버튼 : 펌프3의 기동/정지값 설정 및 확인
- ⑫ ▤ 펌프4 버튼 : 펌프4의 기동/정지값 설정 및 확인

각 펌프키를 한번 누르면 기동/정지 압력이 모두 표시되며,
다시 같은 펌프키를 누르면 기동 압력이 점멸하며,
이때 내부에 UP/DN 키를 이용, 값을 조절 할수 있습니다.
다시 같은 펌프키를 누르면 정지 압력이 점멸하며,
이때 내부에 UP/DN 키를 이용, 값을 조절 할수 있습니다.
5초간 펌프키를 누르고 있으면 부저음과 함께 설정이 완료됩니다.

◆ 전자식 기동용 압력스위치 품질보증서

한국소방산업기술원 형식번호 :			제조번호 :	
보증기간	구입일로부터 1년		서비스 안내 ※ 무상서비스 - 보증기간내 ※ 유상서비스 - 보증기간이 경과했을 경우와 다음의 경우에는 보증기간 내에도 일정금액을 지불해야 합니다 - 사용상의 부주의로 인한 고장시 - 당사 직원이나 위촉자 이외의 수리나 개조시 - 천재지변, 화재, 수재등에 의한 고장 또는 손상 - 충격으로 인한 고장시 - 보증서의 제시가 없을 때	
구입일자	년 월 일			
고객	상 호			
	주 소			
	성 명			
판매점	대리점명		자체검사	
	주 소			

- 소비자께서 사용 중에 고장이 발생했을 경우에는 구입하신 날로부터 보증기간 중에는 무상으로 수리해 드립니다.
- 보증기간이 경과한 후에는 실비로 수리해 드립니다 .
- 수리를 의뢰할 때에는 보증서가 필요하오니 잘 보관하십시오

영업안내

- | | | |
|---|---|---|
| <ul style="list-style-type: none"> ■ 알람벨브 ■ 프리액션벨브 ■ 옥외소화전 ■ 피난기구류 <ul style="list-style-type: none"> - 경사강하식 구조대 - 수직강하식 구조대 - 바닥부착형 지지대 - 2절용 지지대 - 비상문자동개폐장치 ■ 포소화설비류 <ul style="list-style-type: none"> - 폼원액탱크 - 포소화전함 | <ul style="list-style-type: none"> ■ 옥내소화전 방수구 ■ 송수구 ■ 탱크류 <ul style="list-style-type: none"> - 전자식기동용압력스위치 - 압력챔버 - 호수조탱크 ■ 비상소화장치함 ■ 캐비닛형
간이스프링클러 설비 ■ 옥외소화전 보호틀 ■ 릴소화전함 ■ 릴호스 세트 | <ul style="list-style-type: none"> ■ 소화전 카바류 <ul style="list-style-type: none"> - 소화전카바 - 방수구카바 - 방수기구카바 - 시험벨브카바 - 양수기카바 ■ 소화전함류 <ul style="list-style-type: none"> - 옥내소화전함 - 옥외소화전함 - 방수기구함 - 양수기함 - 시험벨브함 |
|---|---|---|



新永互業株式會社

경기도 시흥시 시화벤처로339 (정왕동)

TEL : (031)498-0731~6 FAX : (031)499-0977

http : //www.syesc.co.kr E-mail : syesc@syesc.co.kr